

# Kontrakt 2010

## Vedrørende leje af stand på

# Dansk International Sten & Smykke Messe m/helse afd.

Undertegnede tilmelder sig hermed deltagelse i Dansk International Smykke & Sten messe m/ helse afd., der afholdes den 4.+5. sept. 2010 i Hedensted centret, Gesagervej 68-70, 8722 Hedensted. Begge dage 10:00 til 17:00.

Firma/ Navn: \_\_\_\_\_

Adresse: \_\_\_\_\_

By/ Land: \_\_\_\_\_

Telefon/ Fax: \_\_\_\_\_

E-mail (vigtigt): \_\_\_\_\_

Salg af: \_\_\_\_\_

Artikler som sælges på messen eller fx behandlinger. Arrangøren forbeholder sig ret til at rette i teksten til brug for udstillerfortegnelser.

Ønsker: \_\_\_\_\_

Der kan ikke reklameres over placering. Ønsker om særlig placering opfyldes i det omfang det er praktisk muligt.

**NB: HUSK at oplyse under ønsker, hvis du selv medbringer borde eller andet og derfor ikke ønsker borde opstillet.**

### Betaling:

**Stand lejen er forfalden til betaling senest den 1. August 2010.**

Bord antal: \_\_\_\_\_ x 800 kr. pr bord = i alt \_\_\_\_\_ kr. Vi bliver \_\_\_\_\_ personer på standen.

Camping nætter: \_\_\_\_\_ x 100 kr. pr nat = i alt \_\_\_\_\_ kr.

Beløbene er inklusiv moms. Bordene er 2 meter x 1 meter og kun hele borde udlejes. Stole er til rådighed på messen.

**NB:** Camping skal betales sammen med standlejen senest 1.august.

**Ved betaling efter den 1. august 2010 er standlejen kr. 900,- pr bord og der kan ikke garanteres plads.**

**Beløbet bedes overført til Bank nr. samt konto nr. 5347 000 0302390** Husk ved bankoverførsel at oplyse navn & adr. samt 'stenmesse'. Beløbet kan også fremsendes pr check. Kvittering for stand lejen udleveres først på messen.

### Betingelser:

**Afmelding før 1.8.2010 er rettidig afmelding og der tilbagebetales det fulde beløb der er indbetalt med et fradrag på 200 kr.**

Ved afmelding efter 1.8. vil der ikke ske nogen tilbagebetaling. Såfremt betalingsbetingelserne ikke overholdes, er arrangøren berettiget til uden videre at ophæve lejemålet og til at udleje det af kontrakten omfattede areal til anden side, uden at der ydes erstatning til lejeren for eventuelle udgifter eller lignende. Underskriften på nærværende kontrakt er bindende, således at lejeren er forpligtet til at betale ovennævnte stand leje, uanset om lejeren måtte undlade at deltage i udstillingen. Overdragelse af tildelt standplads til tredje person uden arrangørens samtykke er ikke tilladt, og kan medføre eksklusion. Det er udstillerens pligt, selv at orientere sig om, og at overholde de til enhver tid gældende regler for messe området.

### Stand lejen omfatter følgende:

Ret til salg af sten, tilhørende artikler og aktiviteter samt alternativ behandling. Stand opbygning med borde. El (230 v) med et max. forbrug på 100 watt pr meter bord, rengøring af gangareal, fælles annoncering, evt. præmier samt udstillerliste til alle besøgende.

### Lejeren sørger selv for følgende:

Duge, bordbelysning, forlængerledning og udsmykning. Firmanavn og stand nummer skal være synligt på standen. Opstilling skal nøje holdes indenfor eget område. Gangareal og åbning mellem borde må på ingen måde benyttes til udstilling og altid være friholdt. Ansvaret for de udstillede genstande og andet medbragt udstyr herunder personlige ejendele er alene udstillerens. Det er derfor også udstillerens eget ansvar selv at sørge for de fornødne forsikringer.

### Andre informationer:

Hedensted centret har mange faciliteter, stort parkeringsareal, 3 moderne haller samt cafeteria. Det er muligt at campere bag hallerne for kr. 100,- pr døgn (pr vogn eller telt) som dækker el, adgang til toilet, bad mv. på centret. Dette beløb opkræves på pladsen.

Cafeteriet åbner kl. 9:00 lørdag og søndag. Messen er åben for udstillere fra:

**fredag kl. 12:00 til kl. 22:00**

**lørdag fra kl. 08:00 til kl. 18:00**

**søndag fra kl. 9:00 til kl. 21:00**

**Disse tider skal nøje overholdes.**

Alle stande skal være ryddet og rengjort senest søndag kl. 21:00. Det er ikke tilladt at medbringe hund eller andre husdyr. Ved aflæsning foran portene skal dette ske så hurtigt som muligt og køretøjet skal køres væk umiddelbart efter. Vis hensyn overfor de andre udstillere og respekter dette. Containeren kan frit benyttes men må absolut kun bruges til brændbart.

Kontrakten skal returneres til:

**Dato, underskrift og stempel:**

### **Ædelstene og mineraler**

Anders Futtrup, Bjerrevej 344, Bjerre  
8783 Hornsyld. DK

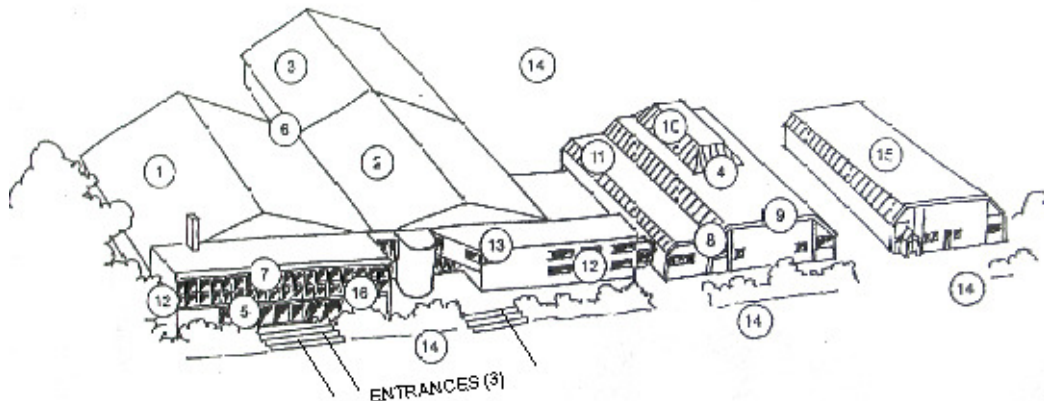
Tlf. (.45) 7568 1466 Fax (.45) 7568 1477

[mail@engro.dk](mailto:mail@engro.dk) [www.stenguiden.dk](http://www.stenguiden.dk)

# Danish International Stone & Mineral fair

In 3 halls – with alternative section. Now for 30 years.

## 4. + 5. September 2010.



- |              |              |               |              |                       |
|--------------|--------------|---------------|--------------|-----------------------|
| 1) Hal A     | 2) Hal B     | 3) Hal C      | 4) Svømmehal | 5) Skydebane          |
| 6) ABC rum   | 7) Cafeteria | 8) Kiosk      | 9) Solcenter | 10) Spa and 11) Sauna |
| 12) Omklædn. | 13) Kontor   | 14) Parkering | 15) Bowling  | 16) Motionscenter     |

Sponsored by **MIDDELFART SPAREKASSE**



**Hedensted centret, Gesagervej 68-70, 8722 Hedensted, Danmark.**

**Just 800 meter from highway E45 – exit 58.  
Only 1 hours drive from the German border.**

### DISAM

Organizer: [www.stenguiden.dk](http://www.stenguiden.dk)

Anders Futtrup, I Bjerrevej 344, Bjerre, 8783 Hornsyld, Denmark.

Tel.. 45 7568 1466 Fax.. 45 7568 1477 mail@engro.dk